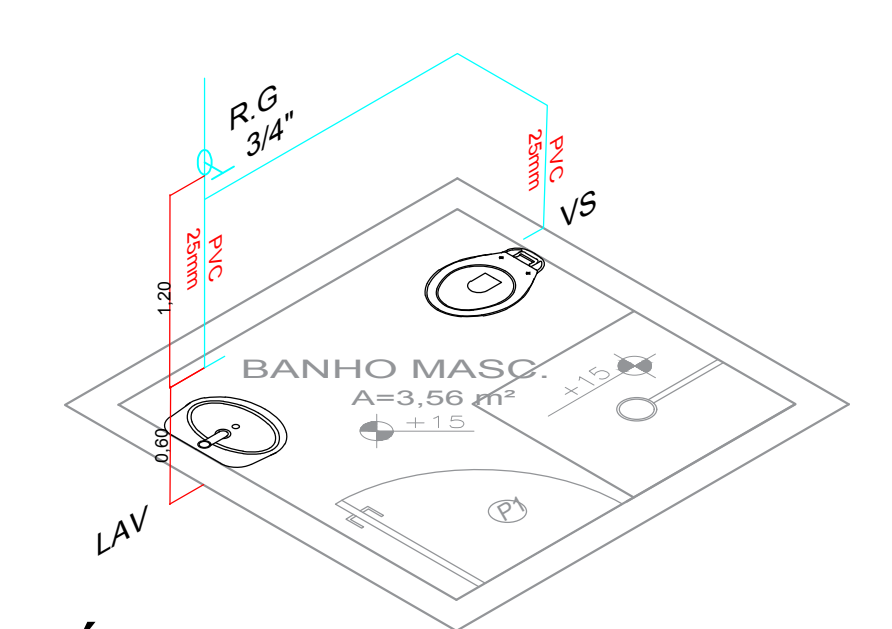
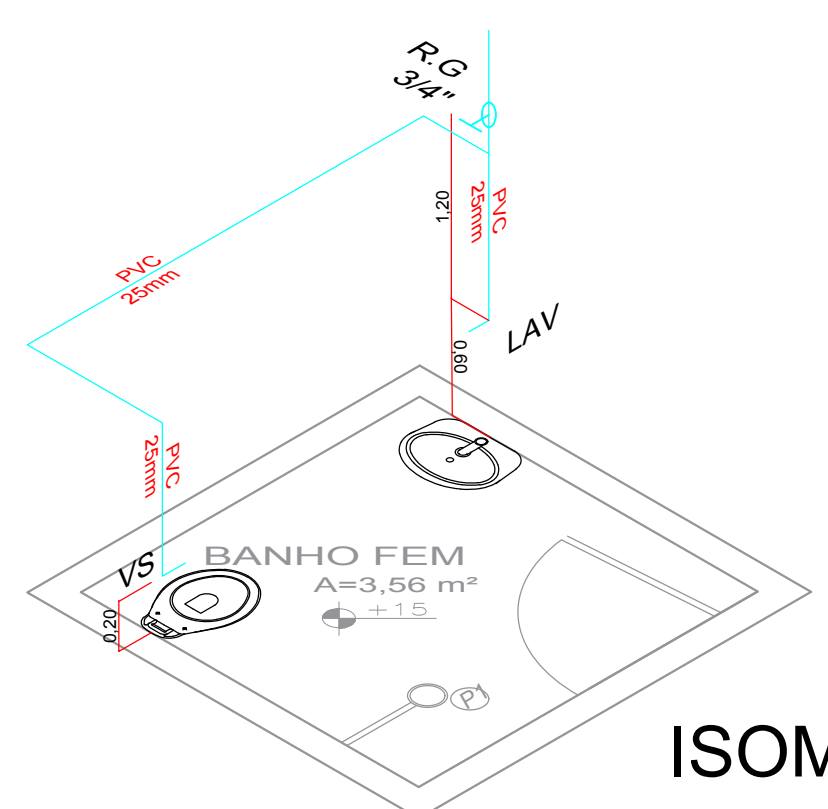


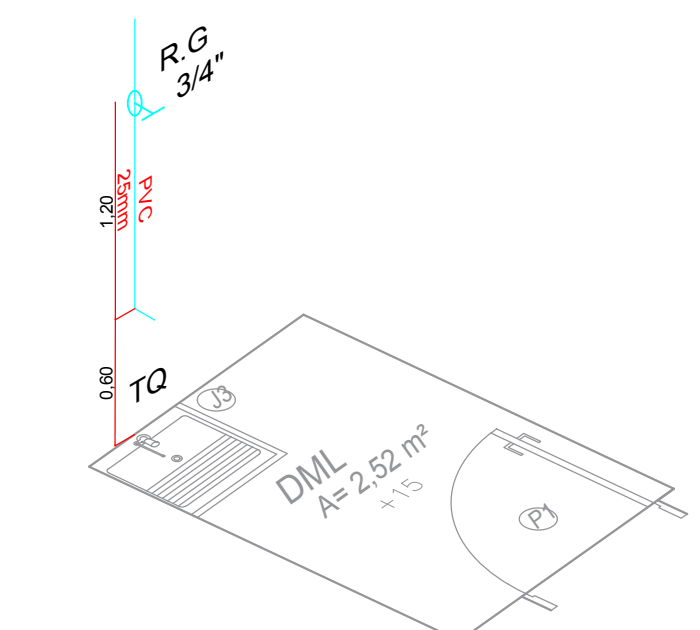
**ISOMÉTRICO**  
Copa  
Sem Escala



**ISOMÉTRICO**  
Banho Masc.  
Sem Escala

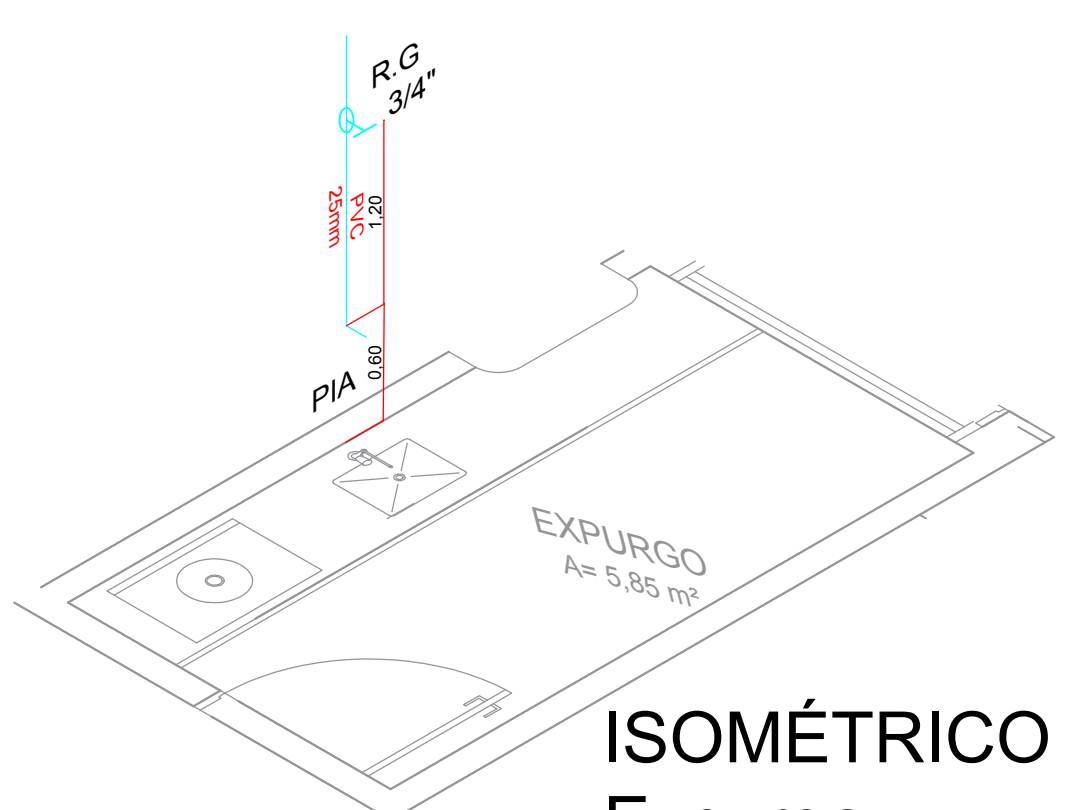


**ISOMÉTRICO**  
Banho Fem.  
Sem Escala

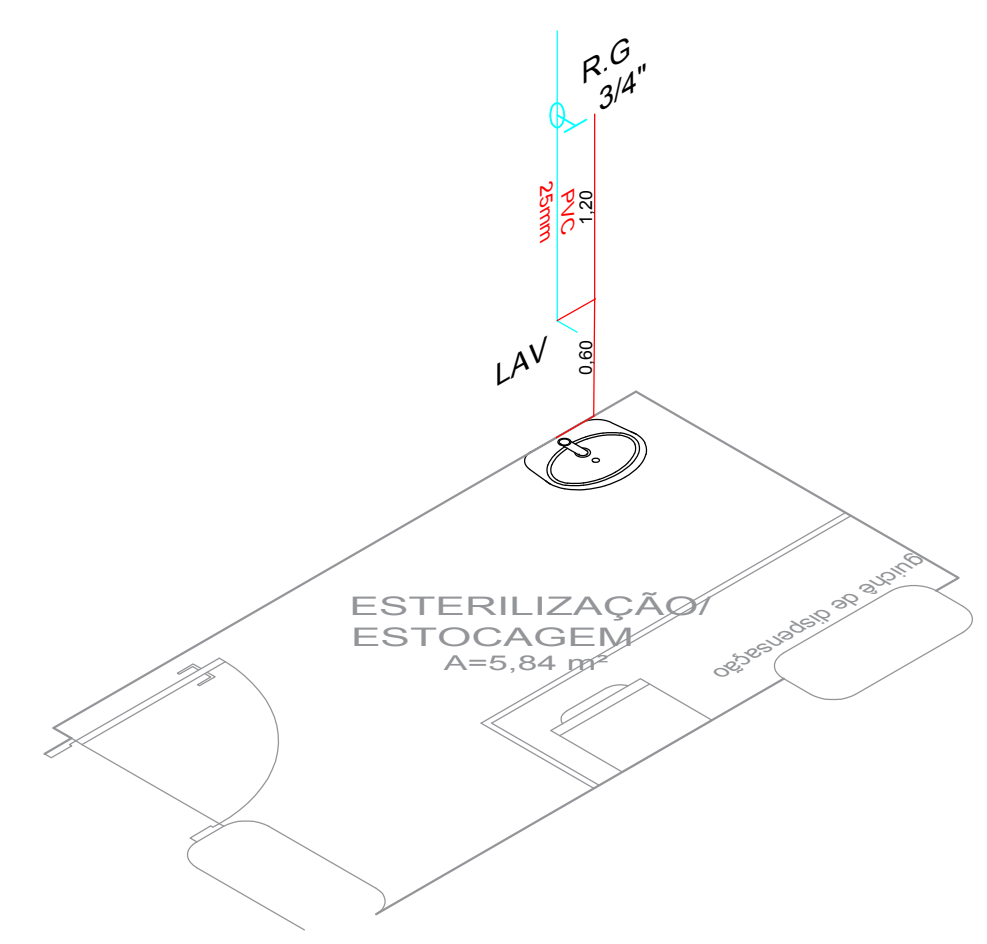


**ISOMÉTRICO**  
DML  
Sem Escala

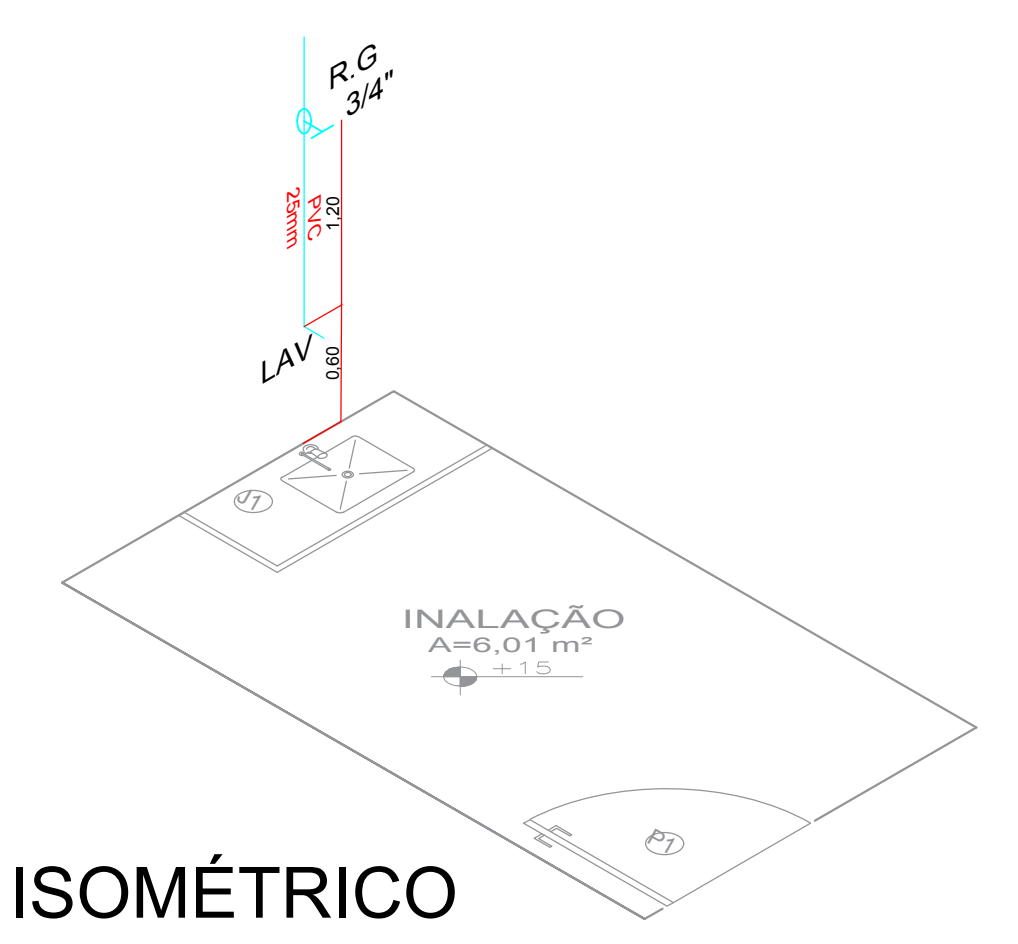
LEGENDA - INST. HIDRÁULICAS	
	ÁGUA FRIA - TUBULAÇÃO EM PVC MARROM EMBUTIDA EM PAREDE E/OU LAJE/FORRO (Material - Diâmetro nominal)
	ÁGUA FRIA - TUBULAÇÃO EM PVC MARROM EMBUTIDA EM PAREDE E/OU LAJE/FORRO (Material - Diâmetro nominal)
RG	REGISTRO DE GAVETA
RP	REGISTRO DE PRESSÃO
LAV	TORNEIRA DE LAVATÓRIO
CA	VASO SANITÁRIO COM CAIXA ACOPLADA
CH	CHUVEIRO
PIA	TORNEIRA DE PIA DE DESPEJO
PCO	PONTO CADEIRA ODONTOLÓGICA
TQ	TORNEIRA DE TANQUE DE LAVAR
PB	PONTO PARA BEBEDOURO



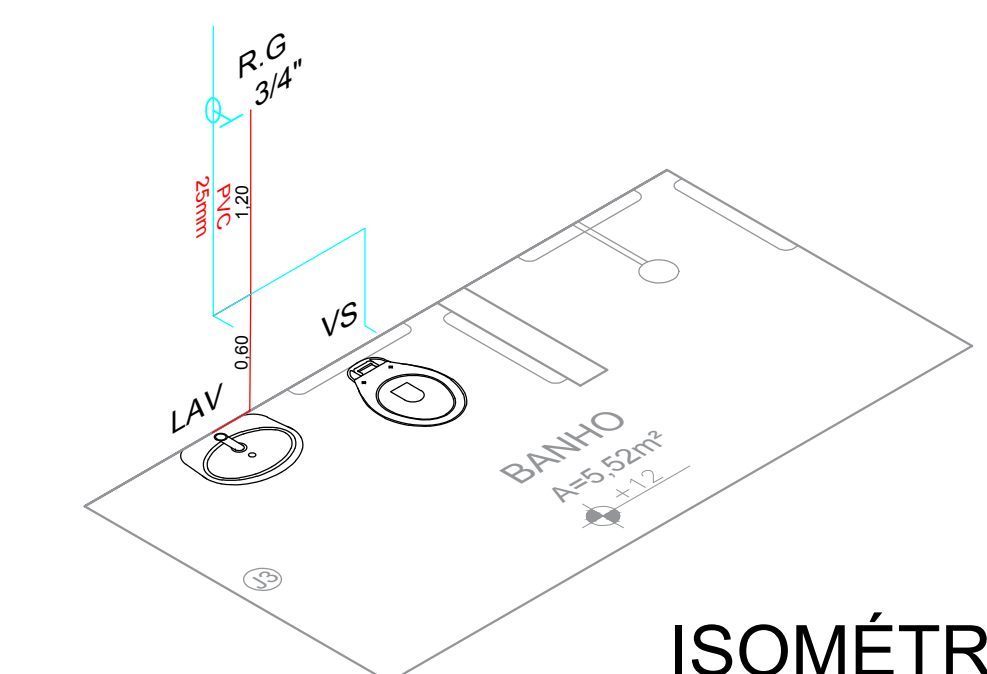
**ISOMÉTRICO**  
Expurgo  
Sem Escala



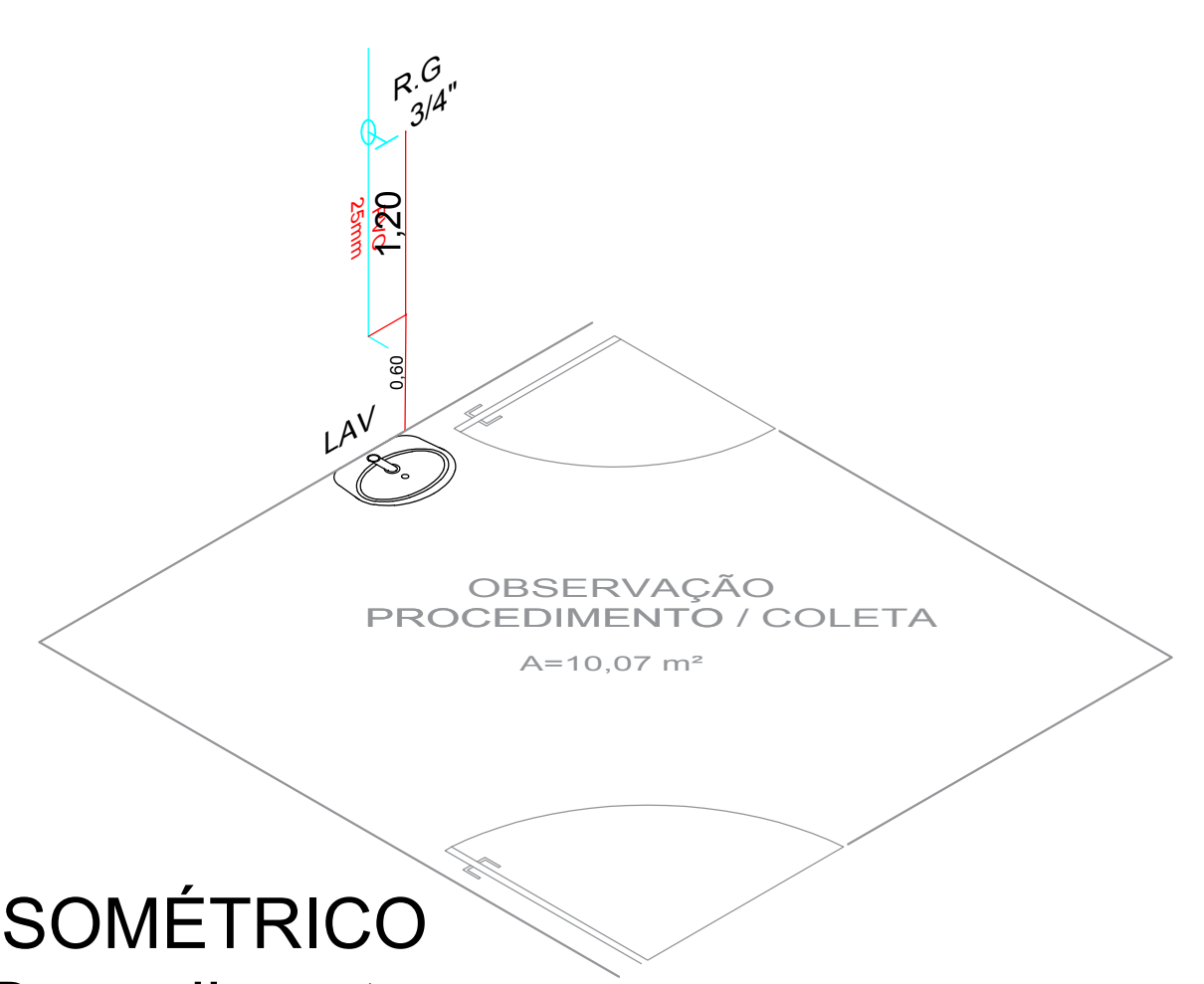
**ISOMÉTRICO**  
Esterilização/Estocagem  
Sem Escala



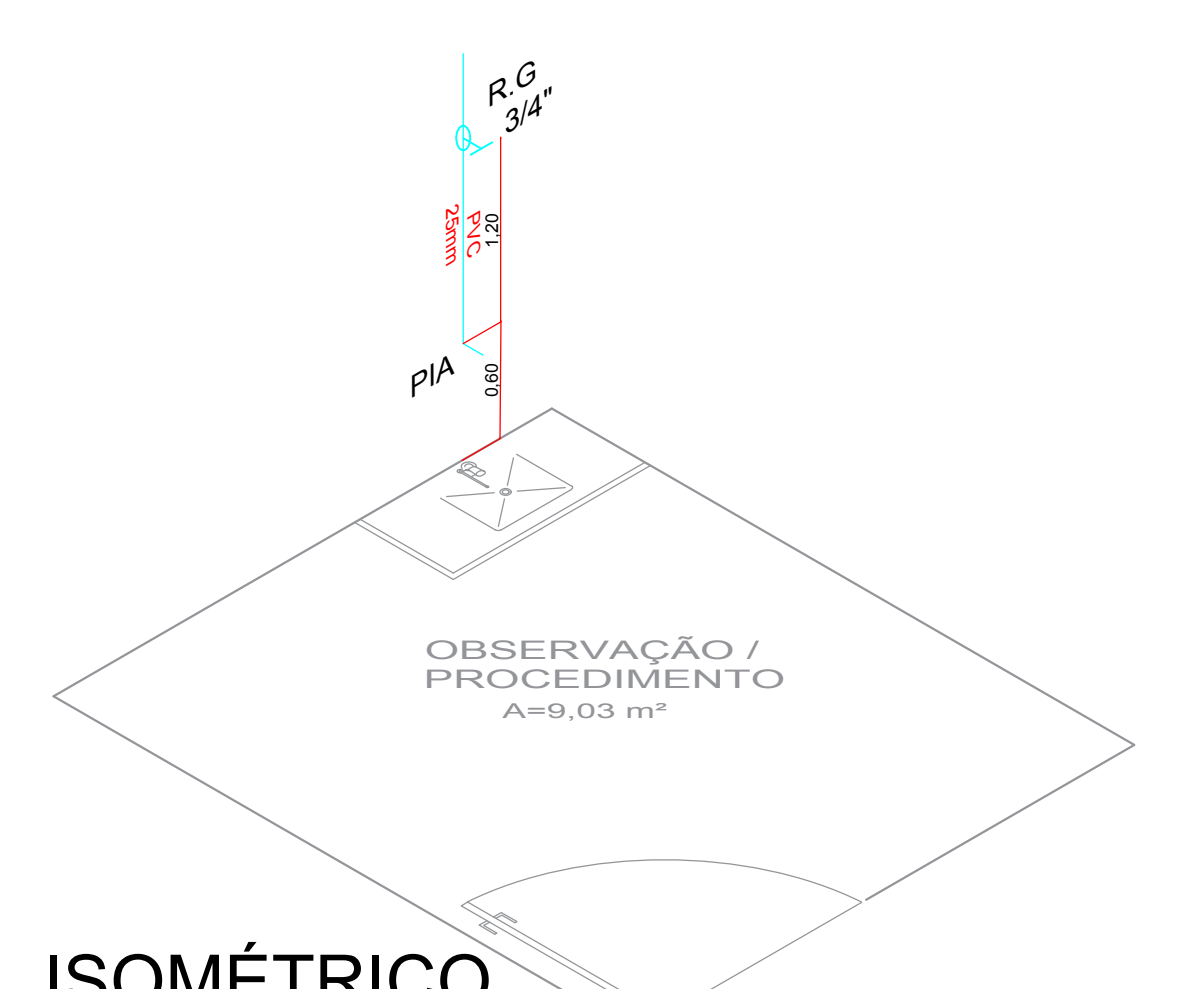
**ISOMÉTRICO**  
Inalação  
Sem Escala



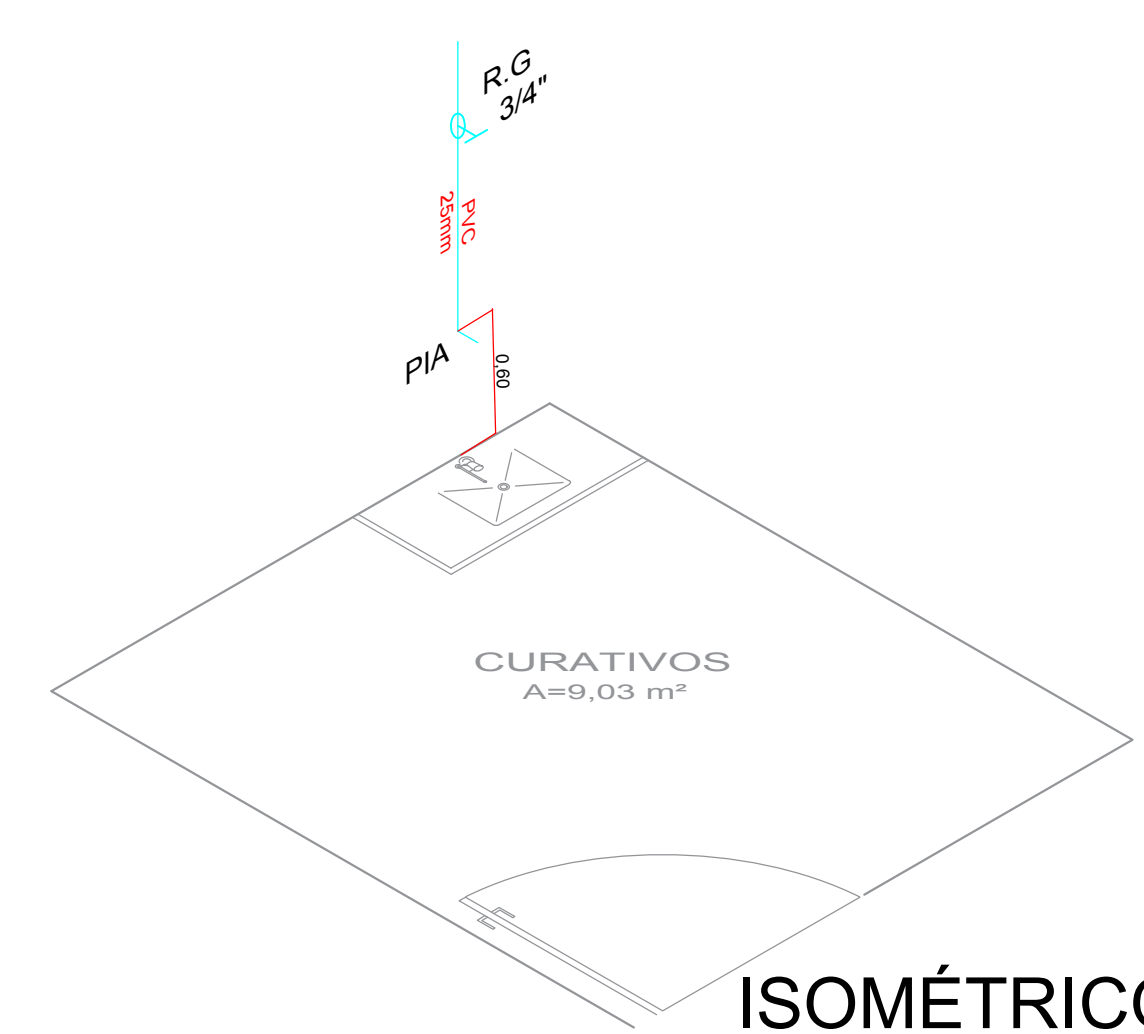
**ISOMÉTRICO**  
Banho  
Sem Escala



**ISOMÉTRICO**  
Procedimento Coleta  
Sem Escala



**ISOMÉTRICO**  
Observação/Procedimento  
Sem Escala



**ISOMÉTRICO**  
Curativos  
Sem Escala



UNIDADE BÁSICA DE SAÚDE RURAL

Quadra 07, Rua Alameda Dutra, Lote 12, Setor Lucia Alice - Bela Vista de Goiás Go. CEP. 75240-000

PROPRIETARIO  
Prefeitura Municipal de Bela Vista de Goiás

Projeto Eng. Wayne Gonçalves Cunha  
CREA : 1016488742AP-GO

CONTEÚDO:  
ISOMÉTRICOS  
CORTES  
LEGENDA  
Nº DE PAVIMENTOS: 1

ÁREAS :  
ÁREA TOTAL CONSTRUÍDA:  
**298.83m<sup>2</sup>**  
ÁREA DO TERRENO: 450 m<sup>2</sup>

FRANCHA  
**1/2**  
DATA:  
SETEMBRO/2013

Isométricos